

SERIE SUMMER: GENERATORI MOBILI D'ARIA CALDA A COMBUSTIONE DIRETTA

UNA PICCOLA MACCHINA
DAL GRANDE BRUCIATORE




SUMMER

www.biemmedue.com



 **BIEMMEDUE**

QUALITÀ DA PROFESSIONISTI PER TUTTI GLI IMPIEGHI

COMPANY
WITH QUALITY SYSTEM
CERTIFIED BY DNV
= ISO 9001/2000 =

I GENERATORI ARCOTHERM DELLA SERIE SUMMER FORNISCONO UNA PRODUZIONE IMMEDIATA ED ECONOMICA DI CALORE PER TUTTI GLI IMPIEGHI.

Disponibili nella versione Summer 18 (con carrello opzionale) e nelle versioni Summer 30 e Summer 45 (con carrello) non richiedono alcuna installazione fissa. Trovano largo impiego in cantieri, nell'edilizia, nell'artigianato, in campo hobbistico, e comunque in ambienti aerati, per essiccare, asciugare, sgelare e riscaldare. A combustione diretta ed alimentati a gasolio o kerosene, i generatori Summer versatili ed affidabili, sono semplici da usare e sicuri grazie ai dispositivi di controllo che, in caso di malfunzionamento, provocano l'arresto della macchina.

MASSIMO RENDIMENTO

Grazie alla perfetta combustione e all'assenza del camino il rendimento termico è pari al 100%.

CALORE IMMEDIATO

Facili da trasportare ovunque se ne richieda l'uso, la messa in funzione è immediata, come la produzione di aria calda e l'erogazione del massimo della potenza termica.

AFFIDABILITÀ

Il progetto deriva da un'esperienza consolidata, i materiali vengono accuratamente selezionati e la produzione rigidamente controllata. Sicurezza massima e manutenzione minima.

SEMPLICITÀ D'USO

Tutti i modelli sono leggeri e compatti, dotati di maniglia, carrello e ruote (opzionali per Summer 18), presentano una plancia di comando essenziale e di facile utilizzo. Per la particolarità del bocchettone è estremamente semplice effettuare il rabbocco del combustibile.

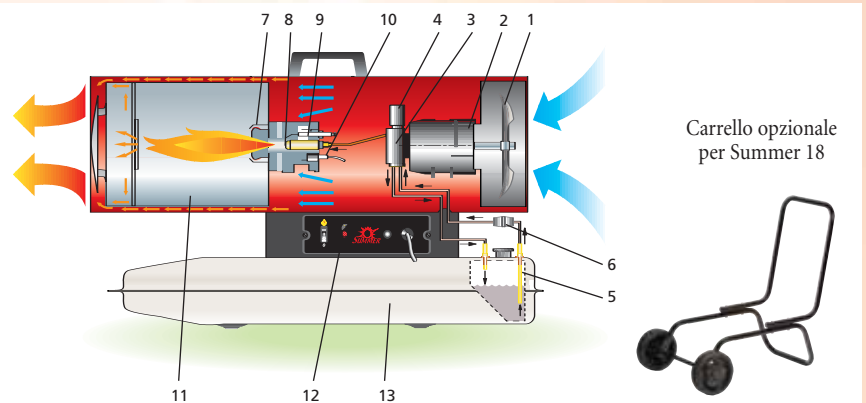
SICUREZZA

La tecnologia della combustione si basa sull'utilizzo di un bruciatore professionale composto da un ventilatore, un filtro gasolio ad elevato potere filtrante, una pompa per il combustibile, un ugello, un trasformatore d'accensione ed una coppia di elettrodi.

Ciò permette, anche nelle condizioni peggiori:

- un'accensione sicura

- l'erogazione regolare della potenza termica anche in presenza di pochissimo combustibile nel serbatoio
 - post-ventilazione di raffreddamento della camera di combustione
 - minima manutenzione
 - la possibilità di interfaccia con termostato, umidostato o timer
- Inoltre la macchina è dotata di:
- controllo elettronico di fiamma
 - capsula termostatica
 - cavo alimentazione elettrica con spina
 - serbatoio combustibile
 - camera di combustione in acciaio inossidabile
 - struttura esterna in doppia lamiera di acciaio per isolamento termo-acustico
 - maniglia e carrello (opzionale per Summer 18)



- | | | | |
|---|-----------------------------|----|-------------------------|
| 1 | VENTILATORE | 8 | UGELLO COMBUSTIBILE |
| 2 | MOTORE VENTILATORE-POMPA | 9 | ELETTRODI DI ACCENSIONE |
| 3 | POMPA COMBUSTIBILE | 10 | SENSORE PRESENZA FIAMMA |
| 4 | ELETTROVALVOLA COMBUSTIBILE | 11 | CAMERA DI COMBUSTIONE |
| 5 | CIRCUITO COMBUSTIBILE | 12 | QUADRO COMANDO |
| 6 | FILTRO COMBUSTIBILE | 13 | SERBATOIO COMBUSTIBILE |
| 7 | BRUCIATORE | | |



GASOLIO



KEROSENE

MODELLO	POTENZA TERMICA		PORTATA D'ARIA m³/h	SALTO TERMICO °C	CONSUMO COMBUSTIBILE kg/h	POT. ELETTRICA ASSORBITA W	ALIMENTAZIONE ELETTRICA V, ~, Hz	DIMENSIONI (L x P x A) mm	CAPACITÀ SERBATOIO l	PESO A VUOTO kg
	kW	kcal/h								
Summer 18	18,0	15.500	350	153,0	1,52	200	230, 1, 50	740x300x445	17	20
Summer 30	30,0	25.800	450	198,1	2,53	290	230, 1, 50	1070x480x663	40	37
Summer 45	45,0	38.700	1.400	95,3	3,80	430	230, 1, 50	1091x480x734	62	43

I dati tecnici non sono impegnativi e possono essere modificati senza preavviso.

